

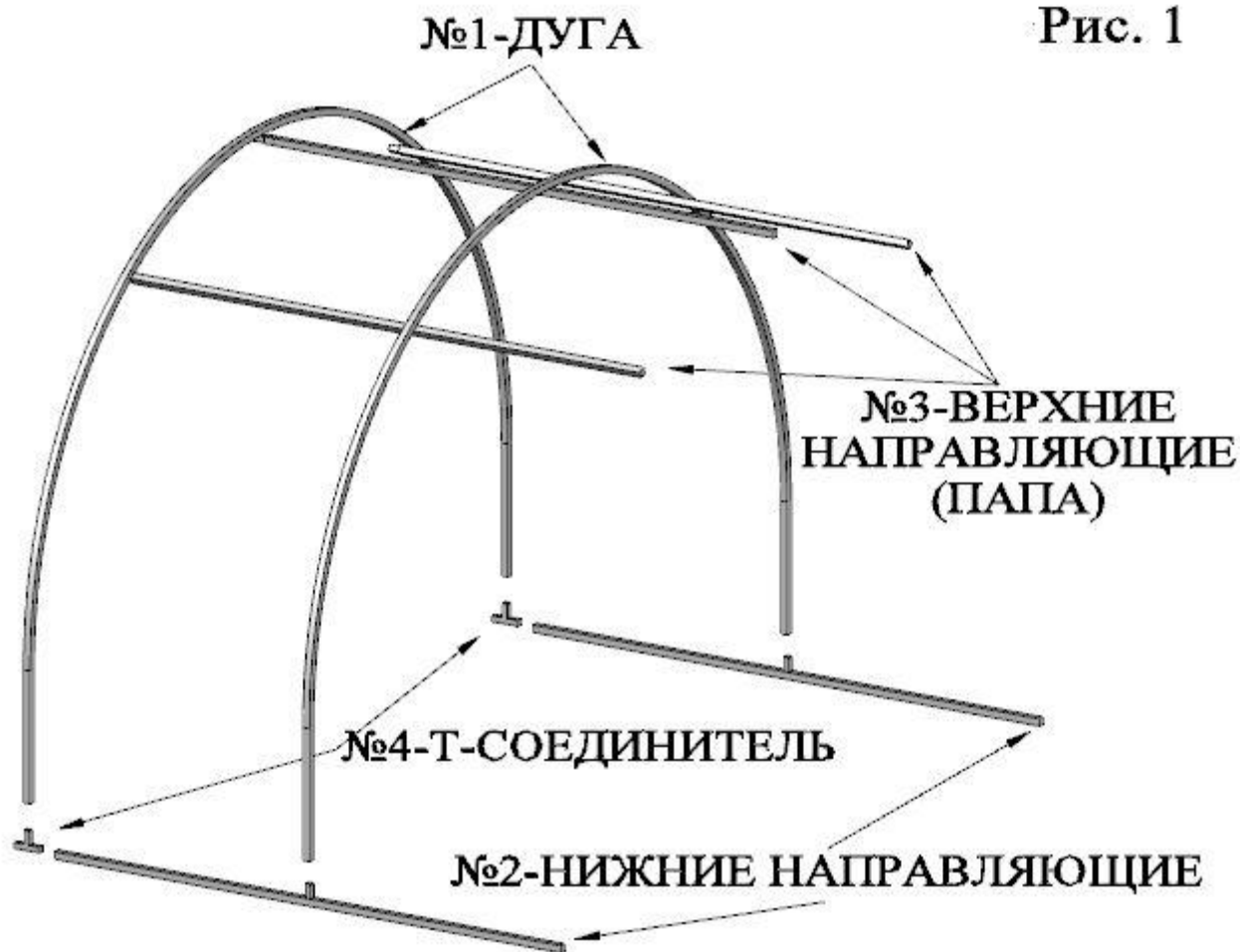
ИНСТРУКЦИЯ ПО СБОРКЕ УДЛИНЕНИЯ К ТЕПЛИЦЕ “Надежда Народная”+2м Шаг 1м.

Благодарим Вас за покупку нашего изделия и поздравляем с приобретением Комплекта удлинения к арочной теплице.

Желаем Вам хороших урожаев и надеемся, что наша продукция полностью удовлетворит Ваши ожидания и будет радовать Вас многие годы.

КОМПЛЕКТАЦИЯ

№ Детали	Наименование	Размер	Кол-во
1	Дуга	Сечение 25x25мм	2 шт.
2	Нижняя направляющая	-	2 шт.
3	Верхняя направляющая	-	3 шт.
4	Т-соединитель		2 шт.
5	Стяжная лента	-	2 шт.
6	Лист сотового поликарбоната	2100x6000	1 шт.
7	Болт мебельный 6x50		4 шт.
8	Болт мебельный 6x55		6 шт.
9	Болт шестигранный 6x70		2 шт.
10	Гайка М6		12 шт.
11	Шайба М6		14 шт.
12	Кровельный саморез 5,5x25		4



1. При сборке не торопитесь, будьте аккуратны, используйте средства индивидуальной защиты и исправный инструмент.

2. В деталях могут остаться свободные отверстия, что не является дефектом, а следствием унификации производственных процессов.

3. После сборки могут остаться крепежные элементы, что не является дефектом, так как крепеж предусмотрен с запасом.

4. Необходимые для сборки инструменты:

4.1. Нож строительный

4.2. Маркер, рулетка 5м

4.3. Ключ гаечный 8x10,

4.4. Пассатижи

4.5. Дрель или шуруповёрт, бита крестовая (PH2) и для кровельных саморезов 8 мм

СБОРКА КАРКАСА

Подготовьте ровное место для установки Комплекта удлинения теплицы. Желательно, чтобы тип фундамента для удлинения совпадал с фундаментом теплицы. Основание удлинения должно быть в одном уровне с основанием теплицы.

Соедините Нижние направляющие (Деталь №2) и Т-образные соединители (Деталь №4) с помощью кровельных саморезов 5,5x25 как показано на Рис. 2.

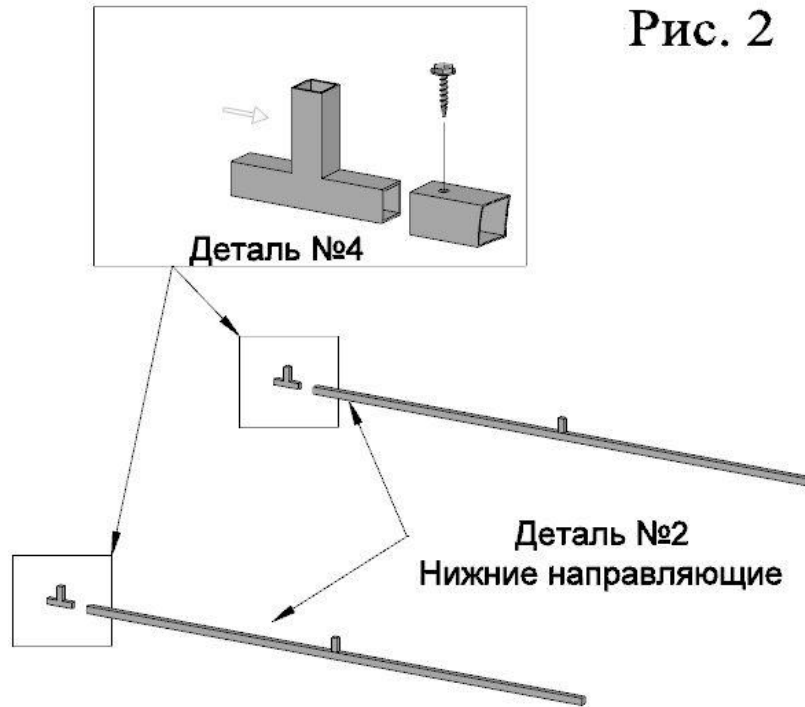


Рис. 2

Вставьте Дуги (Деталь №1) в выступы до упора и наживите болтовым соединением (болт 6x50, гайка, шайба) как показано на Рис.3. Затяжка выполняется через стяжную ленту на этапе установки сотового поликарбоната.

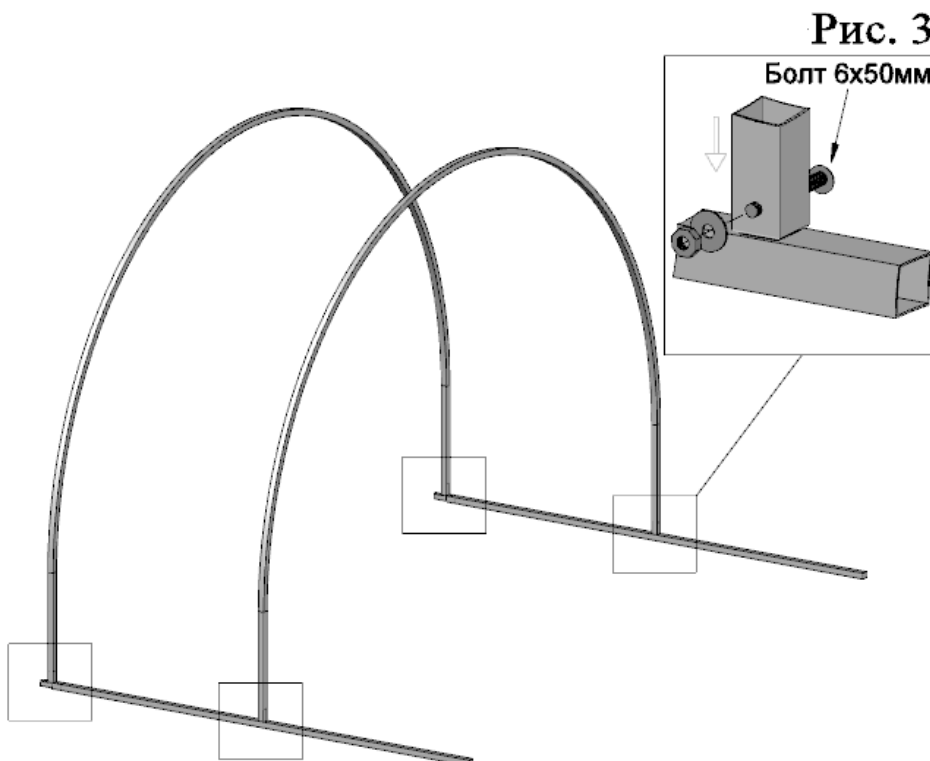
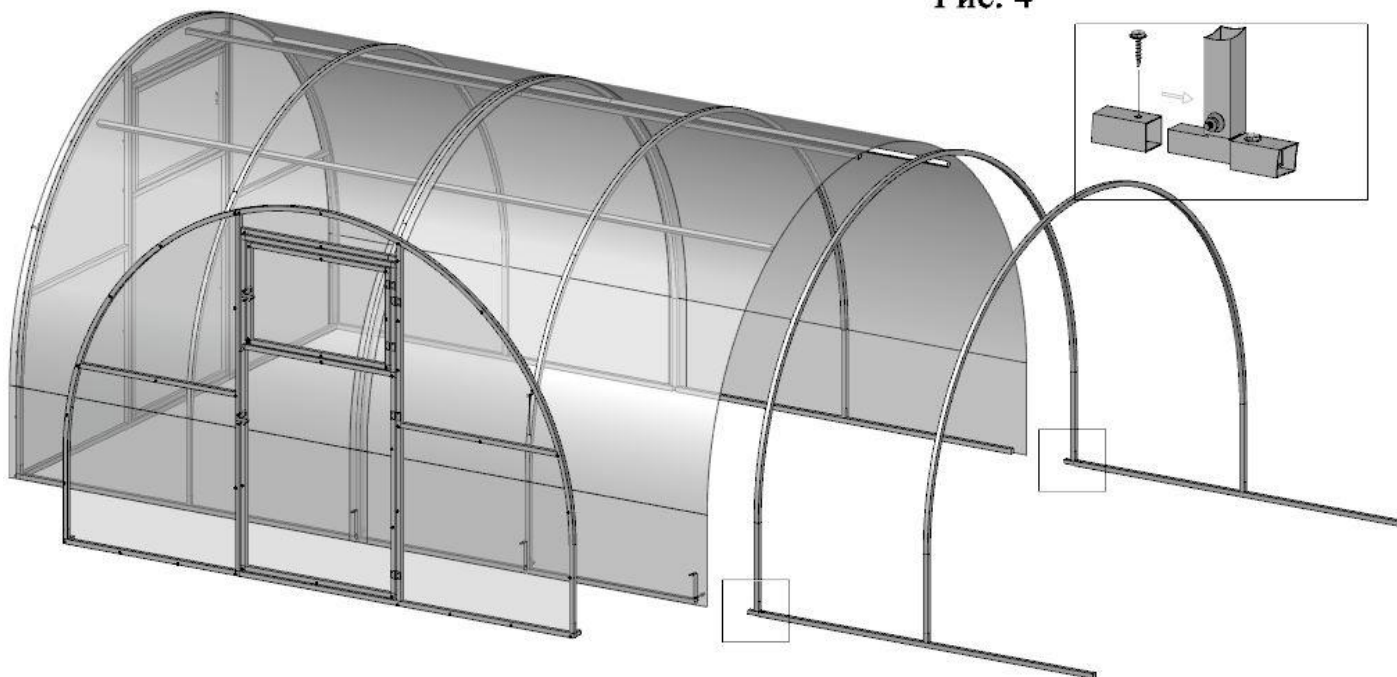


Рис. 3

Отсоедините Торец от Теплицы (три болтовых соединения сверху и саморезы на нижних направляющих) и отставьте Торец аккуратно в сторону.

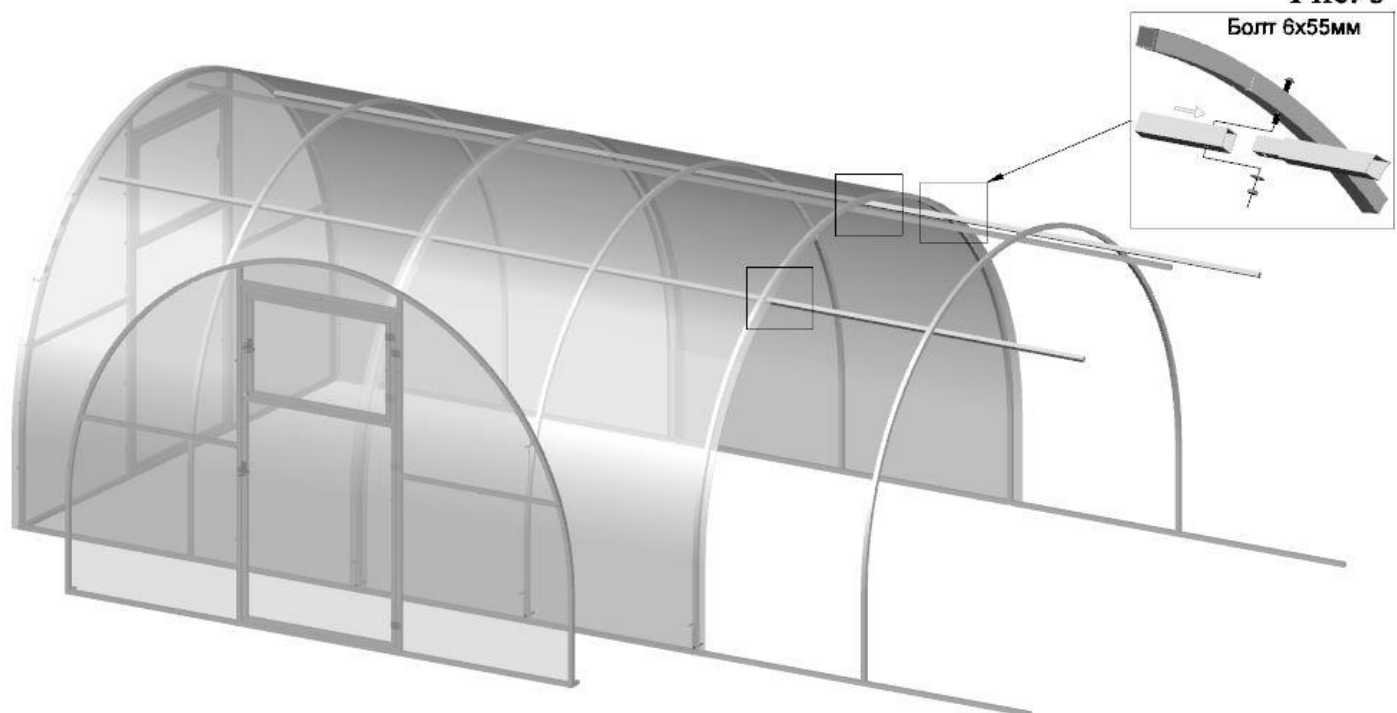
Присоедините к теплице саморезами с помощью Т-соединителей Комплект удлинения (Рис. 4).

Рис. 4



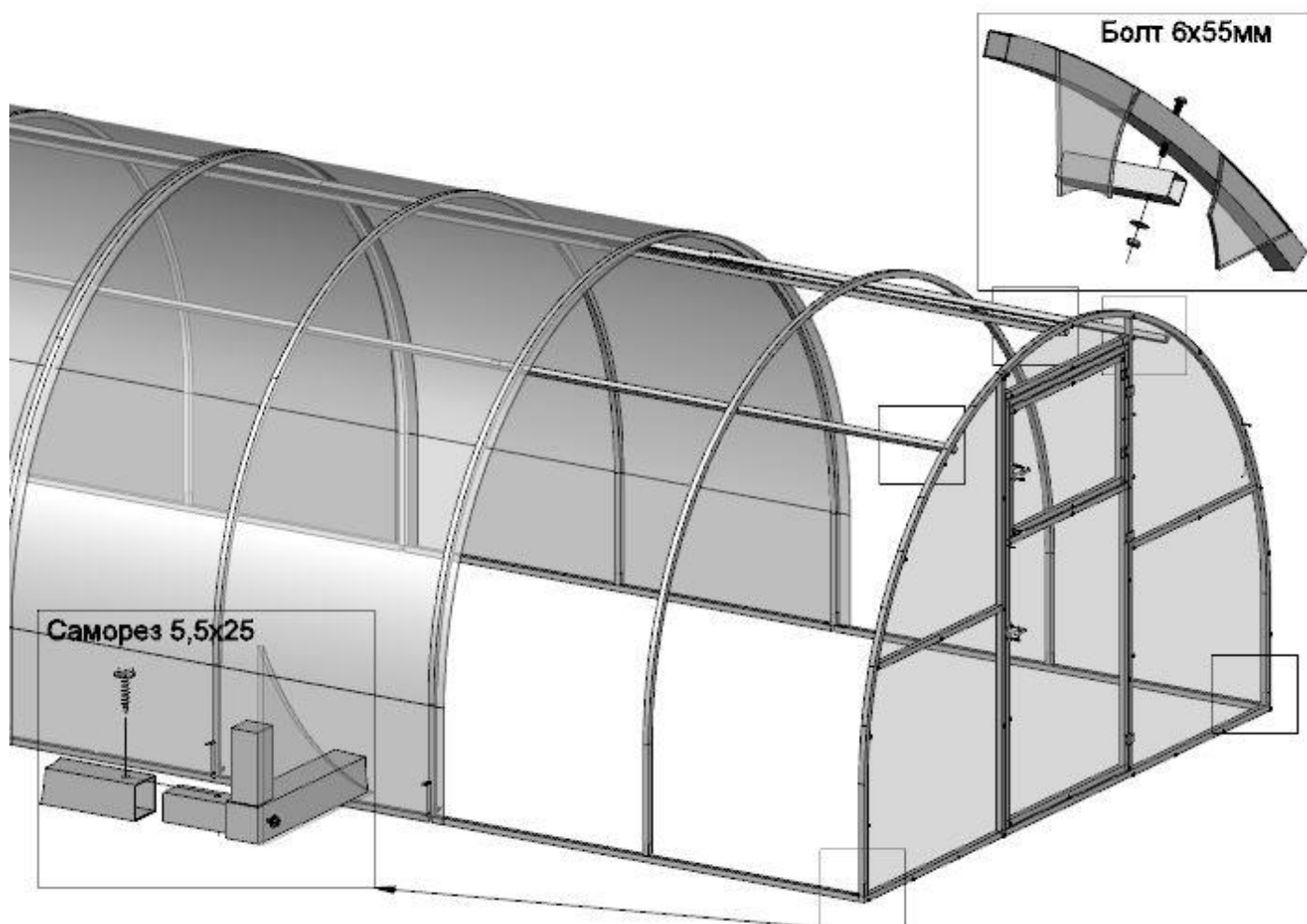
Прикрепите Верхние направляющие к Дугам (в дугах подготовлены отверстия) с помощью болтов 6x55, гайки и шайбы как показано на Рис. 5. Возьмите Верхнюю направляющую (папа) и вставьте в направляющую Теплицы. Проследите за совпадением отверстий на стыке папа-мама и прикрепите к дугам. Прикрепите аналогично оставшиеся Верхние направляющие.

Рис. 5



Теперь соедините направляющие с Торцом. Закрепите Нижние направляющие кровельными саморезами 5,5x25, а Верхние направляющие болтовым соединением (болт 6x55, гайка, шайба). Финальная затяжка болтов выполняется через стяжную ленту на этапе установки сотового поликарбоната (см. Рис. 6).

Рис. 6



ПОКРЫТИЕ КАРКАСА СОТОВЫМ ПОЛИКАРБОНАТОМ

Отложите данные работы при сильном ветре!

На этом этапе Вам потребуется помощник.

Крепление поликарбоната к дугам осуществляется с помощью стяжных лент, благодаря чему **не нарушается целостность сотового поликарбоната**, тем самым **значительно продлевается срок его эксплуатации**.

Снимите защитную плёнку с листов сотового поликарбоната (с двух сторон). Наклейте один лист на каркас, таким образом, чтобы над торцом получился козырёк 5 см. В крае листа, где будут крепиться стяжные ленты, сделайте небольшой прорез, прикрепите прямой край **длинной** ленты с помощью болта (выкрутите болт из дуги и вставьте обратно через ленту, затяните). Подробная инструкция по креплению поликарбоната описана в инструкции по установке Теплицы.

ГАРАНТИЙНЫЕ ОБЯЗАТЕЛЬСТВА

- 1.1. Производитель гарантирует качество изделия и что изделие является новым, полностью укомплектованным, и не имеет дефектов.
- 1.2. Гарантийный срок на изделие составляет 12 месяцев со дня продажи покупателю через розничную сеть.
- 1.3. Гарантия распространяется в пределах гарантийного срока, указанного в гарантийном талоне только на дефекты, обнаруженные в проданном изделии, которые имеют производственный характер, при условии наличия у потребителя правильно заполненного гарантийного талона с заполненными графами сведений об изделии, покупателе, продавце, дате продажи, печати и штампа, подписи покупателя и продавца.
- 1.4. Гарантия не распространяется на следующие повреждения:
 - некачественную сборку, произведенную с нарушением данной инструкции;
 - на части крепежа, подвергающиеся естественному износу;
 - дефекты, вызванные небрежным обращением, применением изделия не по назначению, нарушением условий эксплуатации;
 - дефекты, связанные с неправильным хранением;
 - дефекты, вызванные стихийными бедствиями (наводнением, ураганом, пожаром и т.д.).
- 7.5. Предприятие-изготовитель оставляет за собой право на внесение изменений в конструкцию теплицы.



**НАРОДНЫЙ
ЗАВОД ТЕПЛИЦ**

Завод народный – урожай ежегодный!